

MAXPRO® NVR SE (Standard Edition)

32-КАНАЛЬНЫЙ СЕТЕВОЙ ВИДЕОРЕГИСТРАТОР (NVR)

Honeywell MAXPRO® NVR SE – это открытая, гибкая и масштабируемая система для записи видеоизображений от IP-камер. При использовании IP-камер высокой четкости сетевой видеорегистратор MAXPRO NVR SE позволяет создать полнофункциональную сетевую систему записи и трансляции видеоизображений для небольших и средних объектов. MAXPRO NVR SE – это открытая платформа, которая поддерживает стандарты PSIA и ONVIF (включая устройства Profile S), протокол потоковой передачи в режиме реального времени (RTSP) и встроенные средства для интеграции IP-устройств сторонних фирм-производителей (включая камеры с углом обзора 360°). MAXPRO NVR SE поставляется с удобным клиентским программным обеспечением (ПО) для настольных компьютеров, веб-клиентом и мобильными приложениями MAXPRO® Mobile.

Веб-клиент может использоваться с любым стандартным браузером для компьютеров на базе операционных систем Windows и OS X, не требует дополнительной установки, имеет улучшенную совместимость и отличается простотой в настройке и обслуживании. Простой и наглядный интерфейс содержит все функции и элементы управления, необходимые в процессе повседневного наблюдения, включая просмотр видеоизображений в режиме реального времени и воспроизведение записанного видео.

MAXPRO NVR SE поставляется с полным комплектом предустановленного программного обеспечения и лицензией на 32 канала. Мастер настройки конфигурации позволяет быстро выполнить поиск IP-камер в сети и добавить их в систему*. Даже начинающий пользователь сможет выполнить полную настройку системы с мегапиксельным качеством видеоизображения благодаря интуитивно понятному интерфейсу.

Пользовательский интерфейс MAXPRO NVR SE основан на программном обеспечении Honeywell MAXPRO® VMS, являющимся образцом для мегапиксельных IP-систем телевизионного наблюдения в плане логичности, наглядности и удобства использования операторами. Освоение концепции интерфейса MAXPRO NVR SE позволяет оператору эффективно работать с различными продуктами компании Honeywell.

MAXPRO NVR SE обеспечивает одновременный просмотр, запись, поиск и трансляцию видеоизображений от 32 IP-камер, включая мегапиксельные модели. IP-система телевизионного наблюдения может иметь распределенную архитектуру с несколькими сетевыми видеорегистраторами MAXPRO. Для интеграции в комплексные системы безопасности возможно использование бесплатного ПО MAXPRO® Viewer или полнофункциональной системы управления видеоизображениями MAXPRO VMS®.

В MAXPRO NVR SE используются высокопроизводительный процессор и технология памяти, поддерживающие несколько одновременных операций, таких как запись видеоизображения, просмотр и мониторинг сигналов тревоги. Операторы могут просматривать видео в режиме реального времени, одновременно выполняя поиск.

Запатентованная функция Video Surround позволяет отслеживать перемещение интересующих объектов между областями, контролируемые соседними камерами. При выборе одной камеры система может автоматически отображать в мультискринном режиме изображения от камер, находящихся рядом с ней. Для перехода к следующей группе камер достаточно дважды щелкнуть на панели, которая показывает объект в текущий момент. Мощные средства поиска с предварительным просмотром и просмотром в режиме киноленты позволяют быстро находить интересующие сцены в видеоматериалах. Видеоизображения можно быстро экспортировать в видеоклипы с цифровой подписью для воспроизведения с помощью проигрывателя Windows Media Player.

*С настройками по умолчанию и в локальной сети.

Области применения

Необходимость в интеграции систем безопасности и информационных систем обусловлена ростом функциональных возможностей IP-сетей и потребности в видео высокой четкости. Это привело к устойчивому спросу на комплексные системы безопасности, полностью основанные на IP-технологиях. Система на базе MAXPRO NVR SE ориентирована для применения на различных типах объектов. К ним относятся: объекты культуры и образования, здравоохранения, коммерческие и промышленные объекты и др. MAXPRO NVR SE – это простое в установке, удобное в использовании и обладающее широкими возможностями решение для мегапиксельных IP-систем телевизионного наблюдения.



MAXPRO NVR SE
Rev B

HD



Мастер быстрой настройки
конфигурации



MAXPRO® NVR SE (Standard Edition)

ХАРАКТЕРИСТИКИ

Программное обеспечение

- MAXPRO NVR SE поддерживает локальный и дистанционный доступ по сети. Единый пользовательский интерфейс позволяет выполнять одновременный мониторинг, программирование и управление видеорегистратором.
- Поддержка мобильных приложений MAXPRO Mobile для мониторинга с помощью мобильных устройств на базе операционных систем iOS и Android.
- Поддержка веб-клиента на компьютерах с операционной системой Windows (браузеры Internet Explorer, Chrome и Firefox) и компьютерах Mac (браузер Safari). Просмотр видео в режиме реального времени, воспроизведение и поиск записей для всех IP-камер, сохранение стоп-кадров и выбор предустановок для поворотных камер.
- Широкие возможности по интеграции различных устройств. Поддержка IP-камер и кодеков H.264, а также устройств сторонних фирм-производителей. Совместимость со стандартами PSIA и ONVIF (включая ONVIF Profile S), поддержка протокола потоковой передачи в режиме реального времени (RTSP) и встроенных протоколов IP-устройств сторонних фирм-производителей, включая камеры с углом обзора 360°.
- Логичный, интуитивно понятный пользовательский интерфейс с широкими возможностями для просмотра видеоизображений и настройки параметров системы.
- Простая трехшаговая настройка системы с автоматическим обнаружением и конфигурированием IP-камер и настройкой параметров записи.
- Просмотр видео высокого разрешения с разным масштабированием. Пример: слежение за кассовым аппаратом с помощью увеличенного изображения в одной части экрана камеры высокого разрешения с одновременным наблюдением за действиями кассира на уменьшенном изображении в другой части экрана.
- Возможность детального изучения событий и сигналов тревоги с помощью одновременного просмотра видеоизображений, связанных с сигналом тревоги на разных стадиях. Для каждого тревожного события операторы могут просматривать видеозаписи, сделанные перед тревогой, в момент тревоги и после нее. Также можно одновременно просматривать видеоизображение, транслируемое в реальном масштабе времени.
- Динамическое улучшение качества видеоизображений за счет применения специального алгоритма визуализации, который оптимизирует использование ресурсов процессора путем изменения частоты кадров.
- Запатентованная функция Video Surround упрощает слежение за объектами с помощью нескольких соседних камер.
- Создание и сохранение конфигураций просмотра видеоизображений с помощью индивидуальных и совместных групп.
- Управление поворотными IP-камерами и цифровое увеличение на стационарных камерах. Круговые панорамы позволяют получать полное представление об обстановке и расширяют зону видеонаблюдения.
- Быстрый поиск по дате/времени, переходам по времени, закладкам, календарю, предпросмотр, просмотр видео в режиме киноленты и события. Повышение эффективности работы оператора за счет системы поиска/анализа: быстрое получение нужного видеофрагмента без просмотра многочасовой видеозаписи.
- Протокол событий и журнал оператора с экспортом в форматы .pdf, Crystal Reports, Excel и Word.
- Запись и экспорт видеофрагментов и отдельных кадров в стандартные форматы .wmv и .bmp.
- Цифровая подпись видеофрагментов для подтверждения подлинности.
- Подключение нескольких сетевых рабочих станций к видеосерверу.
- Раздельная настройка сроков хранения видеозаписей определенных событий и видеозаписей общего назначения.
- Уведомление по электронной почте о событиях, связанных с камерами, системой и операторами.
- Назначение прав доступа операторов на основе ролей с поддержкой аутентификации Windows и локальных пользователей.
- Гибкие возможности по обнаружению движения сервером (Smart VMD), а также поддержка детекторов движения и видеоаналитики на стороне IP-камер. Снижение числа ложных тревог при использовании системы Smart VMD с объектно-ориентированным алгоритмом обнаружения движения.
- Расширенные функции по обеспечению безопасности данных.
- Управление с клавиатур UltraKey Plus и UltraKey Lite через Ethernet.
- Поддержка различных языков и региональных настроек.
- Возможность работы с несколькими объектами с помощью средства просмотра MAXPRO Viewer.
- Интеграция с системой MAXPRO VMS.
- Интеграция в комплексные системы безопасности на базе ПО WIN-PAK®, WINMAG plus и Pro-Watch®.



6 видеоизображений



Настройка записи по событиям



Предварительный просмотр при поиске видеоизображений



Отображение четырех видеоизображений

MAXPRO® NVR SE (Standard Edition)

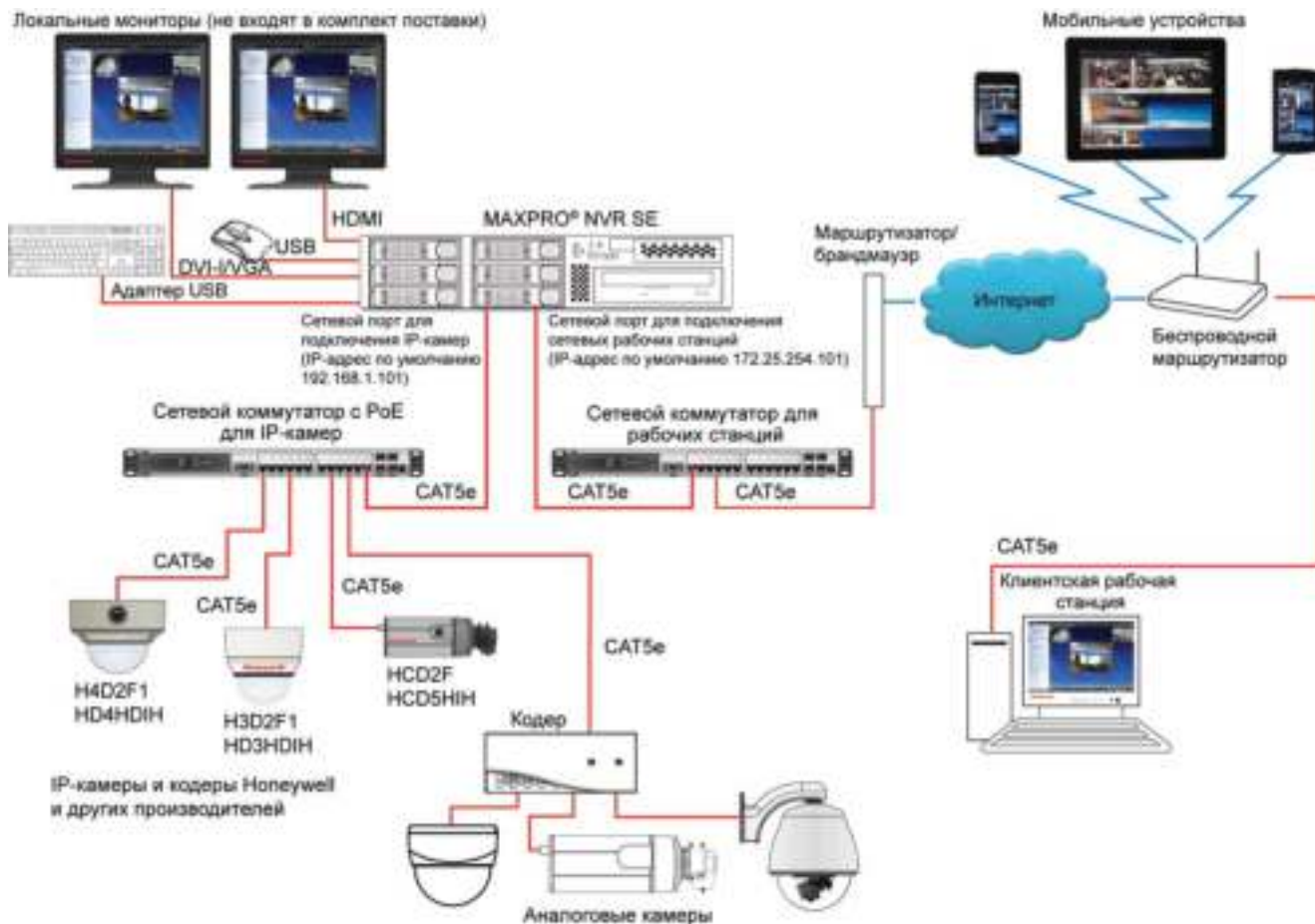
ХАРАКТЕРИСТИКИ

Аппаратное обеспечение

- Запись и мониторинг до 32 каналов при кадровой частоте 960 кадров/с при разрешении 4CIF/VGA / 720р или 640 кадров/с при разрешении 1080р на одно устройство MAXPRO NVR SE. Поддерживаемая полоса пропускания/пропускная способность сети на один сетевой видеорегистратор – Входящий трафик: 120 Мбит/с, Исходящий трафик: 120 Мбит/с, всего 240 Мбит/с.
- Поддержка записи звука (для определенных типов IP-камер) с возможностью трансляции и воспроизведения записи на сетевых рабочих станциях (до 32 IP-каналов аудио).
- Встроенные порты HDMI и DVI-I/VGA для подключения двух мониторов
- MAXPRO NVR SE поддерживает одновременное отображение для 16 камер; для отображения большего числа камер требуются дополнительные клиентские рабочие станции.
- 6 отсеков для съемных жестких дисков, из которых один используется для установки операционной системы и хранения данных, а 5 – только для хранения данных (опциональные диски 1 Тбайт, 2 Тбайт, 3 Тбайт и 4 Тбайт).
- Емкость внутреннего хранилища от 1 до 24 Тбайт.
- Два порта Ethernet 1 Гбит/с оптимизированы для разделения записываемых и просматриваемых данных, что обеспечивает запись 100% информации и стабильное воспроизведение даже при наличии нескольких подключенных клиентов.
- Форм-фактор 2U для монтажа в стойку с запирающейся передней панелью. Для использования со стоечными системами предлагаются опциональные стоечные направляющие.

MAXPRO® NVR SE (Standard Edition)

СХЕМА СИСТЕМЫ



MAXPRO® NVR SE (Standard Edition)

ТЕХНИЧЕСКИЕ ХАРАКТЕРИСТИКИ

Рабочие характеристики	
ПО MAXPRO NVR SE – версия 3.1 или выше	
СУБД	Microsoft SQL Express 2008 R2
Операционная система	Windows 7 Embedded 64-разрядная, SP1
Технологии сжатия изображения	MPEG-4, H.264
Поддерживаемые IP-камеры и кодеры Honeywell	Поддержка IP-камер Performance и серии equiP®, включая камеры высокого разрешения. См. www.honeywellsecurity.com/hota
Поддерживаемые IP-камеры и кодеры других производителей	Полный список совместимых продуктов приведен на сайте Honeywell Open Technology www.honeywellsecurity.com/hota
Максимальное число клиентских подключений	18 удаленных подключений к NVR с 9 рабочих станций + 2 локальных подключения на сервере NVR
Конфигурации просмотра видеозаписей	Клиентское ПО: Полный размер, 2x2, 1x5, 3x3, 2x8, 1x12, 4x4. Веб-клиент: 2x2.1x1, 1x2, 1x3
Настройки изображения для каждой камеры	Резкость, размытие, яркость, контрастность, тон, насыщенность, управление соотношением сторон, растяжение, исходный размер и зеркальное отображение
Экранная индикация	Опция скрытого текста
Настройки воспроизведения для каждой камеры	Воспроизведение вперед/назад x (1, 2, 4, 8, 16) Замедленное воспроизведение вперед/назад x (1/2, 1/4, 1/8)
Типы поиска	Шкала времени/дат, перемещение вперед/назад, закладки, предпросмотр календаря, поиск событий, режим киноленты
Расписание записи	Непрерывная запись, событийная запись с учетом времени, выходных дней и исключений
Методы записи для каждой камеры	Непрерывная запись, событийная запись, запись по командам операторов
Настройки трансляции в реальном времени для каждой камеры	Формат сжатия, разрешение и кадровая частота
Настройки записи для каждой камеры	Такие же, как для видео в режиме реального времени или со сниженной кадровой частотой
Формат видеофрагментов	WMV с цифровым сертификатом для проверки подлинности при воспроизведении с помощью Windows Media Player
Проверка подлинности видеофрагментов	Цифровая подпись, средство подтверждения подлинности в комплекте
Обнаружение движения	С помощью поддерживаемых моделей камер или с помощью сервера (Smart VMD) для всех моделей (кроме 360 "рыбий глаз"/паноморфных видов)
Событийная запись	Настройка продолжительности записи до и после события
Отчетность о действиях операторов	Для каждого пользователя и сеанса при просмотре и конфигурировании
Отчетность о событиях	Для каждого события камеры или видеорегистратора
Операторы	1024

Рабочие характеристики	
Аппаратное обеспечение MAXPRO NVR SE	
Процессор	Intel® Core™ i7-2600 3,4 ГГц
Память	8 Гбайт
Электропитание	Один блок 480 Вт
Раздел диска ОС	Раздел 100 Гбайт на диске 1
Объем дисковой памяти	от 1 Тбайт до 24 Тбайт
Варианты внутренних жестких дисков	6 отсеков – 1 диск для операционной системы и хранения данных и 5 жестких дисков SATA 1 Тбайт, 2 Тбайт, 3 Тбайт и 4 Тбайт с возможностью расширения непосредственно на объекте
Оптический привод	22x DVD-RW
Сеть	Включено два порта Ethernet 1 Гбит/с (встроенная сетевая карта 10/100/1000 Мбит/с + дополнительная сетевая карта PCIe 10/100/1000 Мбит/с)
Шасси с фиксатором	2U, 6 отсеков, включая комплект для установки в стойку
Разъемы	
Мышь и клавиатура	2x USB
USB	1x передний, 8x задних
Сеть	2x RJ45
Выход для монитора	1x адаптер DVI-I / VGA, 1x HDMI
Электрические характеристики	
Входное напряжение	110 – 240 В перем. тока, 50/60 Гц 7 А
Потребляемая мощность	До 480 Вт
Механические характеристики	
Конструкция	Корпус: Стальное шасси Отделка: черная матовая краска
Габариты (Д x Ш x В)	686 мм x 483 мм x 89 мм
Масса	Устройство: 12,7 кг – (15,9 кг) Комплект поставки: 20,8 кг - (23,1 кг)
Условия окружающей среды	
Температура	Рабочая температура: от 5 °C до 40 °C Температура хранения: от –10 °C до 65 °C
Относительная влажность	0 – 90% без образования конденсата
Соответствие стандартам	
Излучение	EMC (2004/108/EC) EN55022:2010 EN50130-4:1995 + A1:1998 + A2:2003 EN61000-3-2:2006 + A1:2009 + A2:2009 EN61000-3-3:2008, ГОСТ Р
Безопасность	LVD (2006/95/EC-LVD) EN 60950-1:2006 + A11:2009 + A1:2010 + A12:2011 UL 60950-1 & IEC 60950-1:2005 2nd Edition, ГОСТ Р
Гарантия	
Гарантия и расширенные возможности замены	См. http://www.honeywellvideo.com/support/warranty/index.html

Рабочие характеристики регистрации и мониторинга	960 кадров/с при разрешении 4CIF/VGA / 720p или 640 кадров/с при разрешении 1080p. Однонаправленный звук максимум для 32 IP-каналов. Полоса пропускания/пропускная способность сети – Входящий трафик: 120 Мбит/с, Исходящий трафик: 120 Мбит/с, Всего: 240 Мбит/с
Макс. число поддерживаемых видеопотоков	Веб-клиент: Общее макс. число потоков – 32 (трансляция в реальном времени + воспроизведение записанного видео). Примечание: Видеопотоки в режиме реального времени учитываются отдельно для каждой просматриваемой камеры; дублирующие трансляции в режиме реального времени с одной и той же камеры (в одном или в нескольких экземплярах веб-клиента) не требуют создания дополнительных видеопотоков. Каждый просматриваемый поток воспроизведения записанного видео потребляет 1 отдельный поток. Настольный клиент: трансляция в режиме реального времени – 160 потоков, воспроизведение/получение видеоданных – 32 потока, воспроизведение с синхронизацией – 9 потоков.
Рабочие характеристики серверной системы обнаружения движения (Smart VMD) – поддерживаемые каналы	Количество каналов при макс. кадровой частоте: 32 канала при кадровой частоте 960 кадров/с при разрешении 4CIF/VGA / 720p или 16 каналов при кадровой частоте 640 кадров/с при разрешении 1080p. Количество каналов при кадровой частоте: 32 канала при кадровой частоте 960 кадров/с при разрешении 4CIF/VGA / 720p или 320 кадров/с при разрешении 1080p. Примечание: Для локального клиента просмотр в режиме 2 x 2 с разрешением 1080p и 4 x 4 для меньших разрешений.

MAXPRO® NVR SE (Standard Edition)

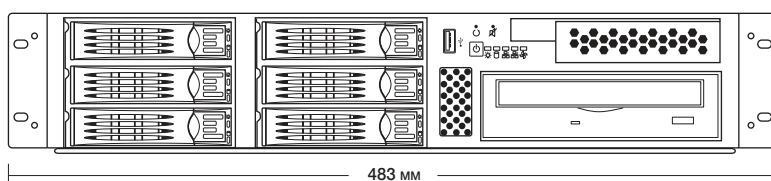
ТЕХНИЧЕСКИЕ ХАРАКТЕРИСТИКИ

Рабочая станция MAXPRO NVR – Минимальные системные требования	
Процессор	Процессор Intel® Core™ 2 Duo E6750 2,66 ГГц или Quad Core Intel® Xeon® E5405 2,0 ГГц
Оперативная память (RAM)	Минимум 4 Гбайт
Операционная система и приложение – жесткий диск или раздел жесткого диска	Раздел жесткого диска или отдельный жесткий диск не менее 100 Гбайт
Видеокарта	Видеокарта для подключения двух мониторов (не менее 512 Мбайт ОЗУ, совместимость с Directx 9)
Сетевой интерфейс	Сетевая карта – 1 Гбайт
Оптический привод	DVD-RW
Разрешение монитора	Разрешение видео 1280x1024, 32 бита
Клавиатура/мышь	102-клавишная клавиатура и мышь
Операционная система	Microsoft® Windows 7 Professional SP1 (32-разрядная и 64-разрядная), Microsoft® Windows Server 2008 R2 SP1

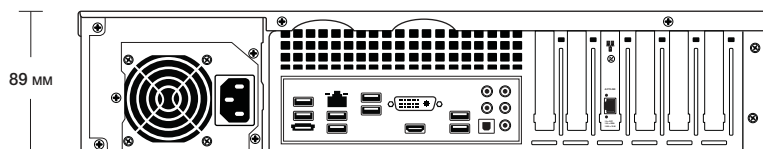
Примечание: Указанные выше минимальные требования рекомендованы только для систем со стационарными или поворотными камерами. Для систем с несколькими камерами панорамного обзора с коррекцией оптических искажений и воспроизведением необходимы рабочие станции с более высокими техническими характеристиками.

ГАБАРИТЫ ВИДЕОРЕГИСТРАТОРА

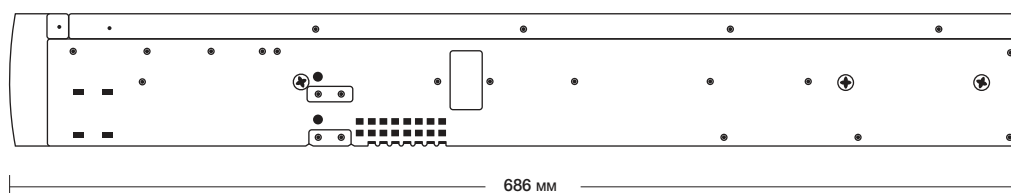
Вид спереди



Вид сзади



Вид сбоку



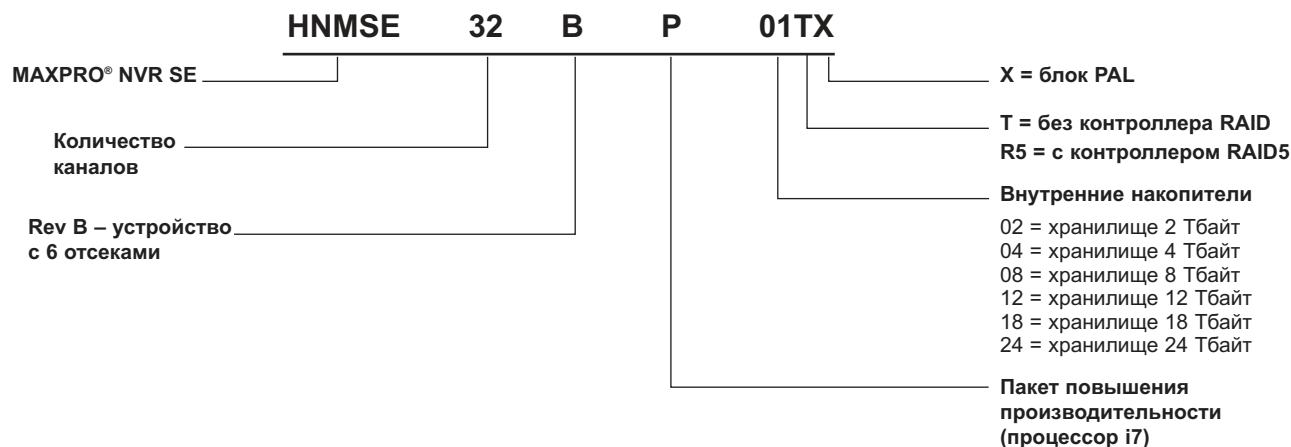
MAXPRO® NVR SE (Standard Edition)

ИНФОРМАЦИЯ ДЛЯ ЗАКАЗА

Информация для заказа			
HNMSE16BP01TX	MAXPRO NVR SE, 16 каналов, диск 1 Тбайт, Пакет повышения производительности	HNMSE32BP08TX	MAXPRO NVR SE, 32 канала, 8 Тбайт, Пакет повышения производительности, 4 жестких диска емкостью 2 Тб, 2 запасных слота
HNMSE16BP02TX	MAXPRO NVR SE, 16 каналов, диск 2 Тбайт, Пакет повышения производительности	HNMSE32BP12TX	MAXPRO NVR SE, 32 канала, 12 Тбайт, Пакет повышения производительности, 4 жестких диска емкостью 3 Тб, 2 запасных слота
HNMSE16BP04TX	MAXPRO NVR SE, 16 каналов, диск 4 Тбайт, Пакет повышения производительности	HNMSE32BP18TX	MAXPRO NVR SE, 32 канала, 18 Тбайт, Пакет повышения производительности, 6 дисков 3 Тб
HNMSE16BP08TX	MAXPRO NVR SE, 16 каналов, диск 8 Тбайт, Пакет повышения производительности	HNMSE32BP24TX	MAXPRO NVR SE, 32 канала, 24 Тбайт, Пакет повышения производительности, 6 дисков 4 Тб
HNMSE16BP12TX	MAXPRO NVR SE, 16 каналов, диск 12 Тбайт, Пакет повышения производительности	Принадлежности	
HNMSE16BP18TX	MAXPRO NVR SE, 16 каналов, диск 18 Тбайт, Пакет повышения производительности	HNMSEBRAM4GB	Расширение памяти ОЗУ 4 Гб, MAXPRO NVR SE, Rev B Server (необходим только для устройств с памятью ОЗУ 4 Тбайт)
HNMSE16BP24TX	MAXPRO NVR SE, 16 каналов, диск 24 Тбайт, Пакет повышения производительности	HNMSEBHD1T	1 Тбайт жесткий диск MAXPRO NVR SE, Rev B Server
HNMSE32BP02TX	MAXPRO NVR SE, 32 канала, 2 Тбайт, Пакет повышения производительности, 1 жесткий диск 2 Тб, 5 запасных слотов	HNMSEBHD2T	2 Тбайт жесткий диск, MAXPRO NVR SE, Rev B Server
HNMSE32BP04TX	MAXPRO NVR SE, 32 канала, 4 Тбайт, Пакет повышения производительности, 2 жестких диска 2 Тб, 4 запасных слота	HNMSEBHD3T	3 Тбайт жесткий диск, MAXPRO NVR SE, Rev B Server
		HNMSEBHD4T	4 Тбайт жесткий диск, MAXPRO NVR SE, Rev B Server

См. калькулятор дискового пространства для выбора устройства для заказа.

ПРИМЕЧАНИЕ: Honeywell оставляет за собой право на внесение изменений в конструкцию или технические характеристики продукта.



Для получения дополнительной информации:

securityrussia@honeywell.com

www.honeywell.com/security/ru

Honeywell Security Group

ЗАО «Хоневелл»

Россия, 121059

Москва, ул. Киевская, д.7

Тел. +7 (495) 797-93-71

www.honeywell.com

HVS-MXPRNVRSE-04-RU(1014)DS-E

Октябрь 2014 г.

© 2014 Honeywell International Inc.