

MAXPRO® NVR SE (Standard Edition)

32-КАНАЛЬНЫЙ СЕТЕВОЙ ВИДЕОРЕГИСТРАТОР (NVR)

Honeywell MAXPRO® NVR SE – это открытая, гибкая и масштабируемая система для записи видеоизображений от IP-камер. При использовании IP-камер высокой четкости сетевой видеорегистратор MAXPRO NVR SE позволяет создать полнофункциональную сетевую систему записи и трансляции видеоизображений для небольших и средних объектов. MAXPRO NVR SE – это открытая платформа, которая поддерживает стандарты PSIA и ONVIF (включая устройства Profile S), протокол потоковой передачи в режиме реального времени (RTSP) и встроенные средства для интеграции IP-устройств сторонних фирм-производителей (включая камеры с углом обзора 360°). MAXPRO NVR SE поставляется с удобным клиентским программным обеспечением (ПО) для настольных компьютеров, веб-клиентом и мобильными приложениями MAXPRO® Mobile.

Веб-клиент может использоваться с любым стандартным браузером для компьютеров на базе операционных систем Windows и OS X, не требует дополнительной установки, имеет улучшенную совместимость и отличается простотой в настройке и обслуживании. Простой и наглядный интерфейс содержит все функции и элементы управления, необходимые в процессе повседневного наблюдения, включая просмотр видеоизображений в режиме реального времени и воспроизведение записанного видео.

MAXPRO NVR SE поставляется с полным комплектом предустановленного программного обеспечения и лицензией на 32 канала. Мастер настройки конфигурации позволяет быстро выполнить поиск IP-камер в сети и добавить их в систему*. Даже начинающий пользователь сможет выполнить полную настройку системы с мегапиксельным качеством видеоизображения благодаря интуитивно понятному интерфейсу.

Пользовательский интерфейс MAXPRO NVR SE основан на программном обеспечении Honeywell MAXPRO® VMS, являющимся образцом для мегапиксельных IP-систем телевизионного наблюдения в плане логичности, наглядности и удобства использования операторами. Освоение концепции интерфейса MAXPRO NVR SE позволяет оператору эффективно работать с различными продуктами компании Honeywell.

MAXPRO NVR SE обеспечивает одновременный просмотр, запись, поиск и трансляцию видеоизображений от 32 IP-камер, включая мегапиксельные модели. IP-система телевизионного наблюдения может иметь распределенную архитектуру с несколькими сетевыми видеорегистраторами MAXPRO. Для интеграции в комплексные системы безопасности возможно использование бесплатного ПО MAXPRO® Viewer или полнофункциональной системы управления видеоизображениями MAXPRO VMS®.

В MAXPRO NVR SE используются высокопроизводительный процессор и технология памяти, поддерживающие несколько одновременных операций, таких как запись видеоизображения, просмотр и мониторинг сигналов тревоги. Операторы могут просматривать видео в режиме реального времени, одновременно выполняя поиск.

Запатентованная функция Video Surround позволяет отслеживать перемещение интересующих объектов между областями, контролируемые соседними камерами. При выборе одной камеры система может автоматически отображать в мультискринном режиме изображения от камер, находящихся рядом с ней. Для перехода к следующей группе камер достаточно дважды щелкнуть на панели, которая показывает объект в текущий момент. Мощные средства поиска с предварительным просмотром и просмотром в режиме киноленты позволяют быстро находить интересующие сцены в видеоматериалах. Видеоизображения можно быстро экспортировать в видеоклипы с цифровой подписью для воспроизведения с помощью проигрывателя Windows Media Player.

*С настройками по умолчанию и в локальной сети.

Области применения

Необходимость в интеграции систем безопасности и информационных систем обусловлена ростом функциональных возможностей IP-сетей и потребности в видео высокой четкости. Это привело к устойчивому спросу на комплексные системы безопасности, полностью основанные на IP-технологиях. Система на базе MAXPRO NVR SE ориентирована для применения на различных типах объектов. К ним относятся: объекты культуры и образования, здравоохранения, коммерческие и промышленные объекты и др. MAXPRO NVR SE – это простое в установке, удобное в использовании и обладающее широкими возможностями решение для мегапиксельных IP-систем телевизионного наблюдения.



MAXPRO NVR SE
Rev B

HD



Мастер быстрой настройки
конфигурации



MAXPRO® NVR SE (Standard Edition)

ХАРАКТЕРИСТИКИ

Программное обеспечение

- MAXPRO NVR SE поддерживает локальный и дистанционный доступ по сети. Единый пользовательский интерфейс позволяет выполнять одновременный мониторинг, программирование и управление видеорегистратором.
- Поддержка мобильных приложений MAXPRO Mobile для мониторинга с помощью мобильных устройств на базе операционных систем iOS и Android.
- Поддержка веб-клиента на компьютерах с операционной системой Windows (браузеры Internet Explorer, Chrome и Firefox) и компьютерах Mac (браузер Safari). Просмотр видео в режиме реального времени, воспроизведение и поиск записей для всех IP-камер, сохранение стоп-кадров и выбор предустановок для поворотных камер.
- Широкие возможности по интеграции различных устройств. Поддержка IP-камер и кодеков H.264, а также устройств сторонних фирм-производителей. Совместимость со стандартами PSIA и ONVIF (включая ONVIF Profile S), поддержка протокола потоковой передачи в режиме реального времени (RTSP) и встроенных протоколов IP-устройств сторонних фирм-производителей, включая камеры с углом обзора 360°.
- Логичный, интуитивно понятный пользовательский интерфейс с широкими возможностями для просмотра видеоизображений и настройки параметров системы.
- Простая трехшаговая настройка системы с автоматическим обнаружением и конфигурированием IP-камер и настройкой параметров записи.
- Просмотр видео высокого разрешения с разным масштабированием. Пример: слежение за кассовым аппаратом с помощью увеличенного изображения в одной части экрана камеры высокого разрешения с одновременным наблюдением за действиями кассира на уменьшенном изображении в другой части экрана.
- Возможность детального изучения событий и сигналов тревоги с помощью одновременного просмотра видеоизображений, связанных с сигналом тревоги на разных стадиях. Для каждого тревожного события операторы могут просматривать видеозаписи, сделанные перед тревогой, в момент тревоги и после нее. Также можно одновременно просматривать видеоизображение, транслируемое в реальном масштабе времени.
- Динамическое улучшение качества видеоизображений за счет применения специального алгоритма визуализации, который оптимизирует использование ресурсов процессора путем изменения частоты кадров.
- Запатентованная функция Video Surround упрощает слежение за объектами с помощью нескольких соседних камер.
- Создание и сохранение конфигураций просмотра видеоизображений с помощью индивидуальных и совместных групп.
- Управление поворотными IP-камерами и цифровое увеличение на стационарных камерах. Круговые панорамы позволяют получать полное представление об обстановке и расширяют зону видеонаблюдения.
- Быстрый поиск по дате/времени, переходам по времени, закладкам, календарю, предпросмотр, просмотр видео в режиме киноленты и события. Повышение эффективности работы оператора за счет системы поиска/анализа: быстрое получение нужного видеофрагмента без просмотра многочасовой видеозаписи.
- Протокол событий и журнал оператора с экспортом в форматы .pdf, Crystal Reports, Excel и Word.
- Запись и экспорт видеофрагментов и отдельных кадров в стандартные форматы .wmv и .bmp.
- Цифровая подпись видеофрагментов для подтверждения подлинности.
- Подключение нескольких сетевых рабочих станций к видеосерверу.
- Раздельная настройка сроков хранения видеозаписей определенных событий и видеозаписей общего назначения.
- Уведомление по электронной почте о событиях, связанных с камерами, системой и операторами.
- Назначение прав доступа операторов на основе ролей с поддержкой аутентификации Windows и локальных пользователей.
- Гибкие возможности по обнаружению движения сервером (Smart VMD), а также поддержка детекторов движения и видеоаналитики на стороне IP-камер. Снижение числа ложных тревог при использовании системы Smart VMD с объектно-ориентированным алгоритмом обнаружения движения.
- Расширенные функции по обеспечению безопасности данных.
- Управление с клавиатур UltraKey Plus и UltraKey Lite через Ethernet.
- Поддержка различных языков и региональных настроек.
- Возможность работы с несколькими объектами с помощью средства просмотра MAXPRO Viewer.
- Интеграция с системой MAXPRO VMS.
- Интеграция в комплексные системы безопасности на базе ПО WIN-PAK®, WINMAG plus и Pro-Watch®.



6 видеоизображений



Настройка записи по событиям



Предварительный просмотр при поиске видеоизображений



Отображение четырех видеоизображений

MAXPRO® NVR SE (Standard Edition)

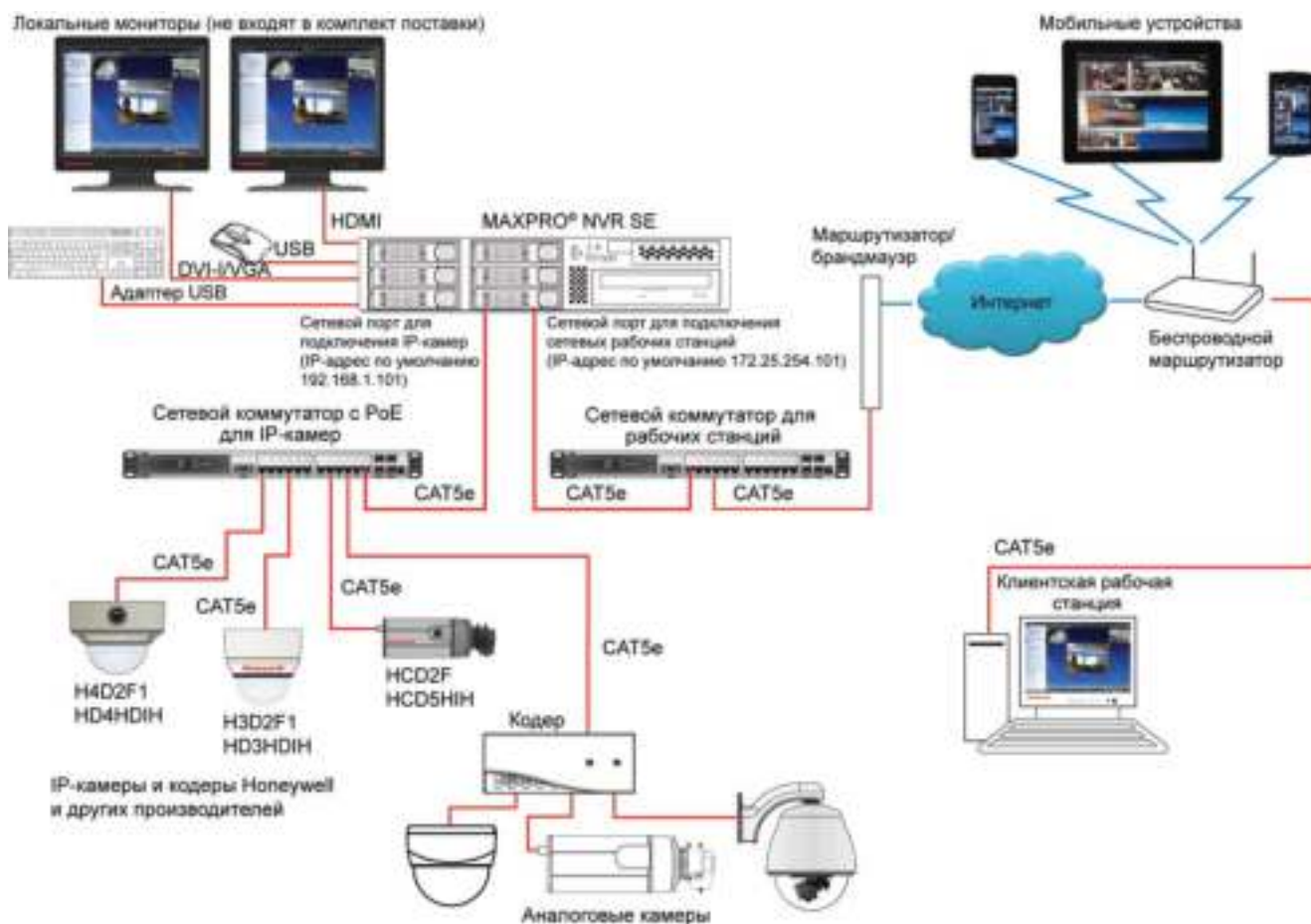
ХАРАКТЕРИСТИКИ

Аппаратное обеспечение

- Запись и мониторинг до 32 каналов при кадровой частоте 960 кадров/с при разрешении 4CIF/VGA / 720р или 640 кадров/с при разрешении 1080р на одно устройство MAXPRO NVR SE. Поддерживаемая полоса пропускания/пропускная способность сети на один сетевой видеорегистратор – Входящий трафик: 120 Мбит/с, Исходящий трафик: 120 Мбит/с, всего 240 Мбит/с.
- Поддержка записи звука (для определенных типов IP-камер) с возможностью трансляции и воспроизведения записи на сетевых рабочих станциях (до 32 IP-каналов аудио).
- Встроенные порты HDMI и DVI-I/VGA для подключения двух мониторов
- MAXPRO NVR SE поддерживает одновременное отображение для 16 камер; для отображения большего числа камер требуются дополнительные клиентские рабочие станции.
- 6 отсеков для съемных жестких дисков, из которых один используется для установки операционной системы и хранения данных, а 5 – только для хранения данных (опциональные диски 1 Тбайт, 2 Тбайт, 3 Тбайт и 4 Тбайт).
- Емкость внутреннего хранилища от 1 до 24 Тбайт.
- Два порта Ethernet 1 Гбит/с оптимизированы для разделения записываемых и просматриваемых данных, что обеспечивает запись 100% информации и стабильное воспроизведение даже при наличии нескольких подключенных клиентов.
- Форм-фактор 2U для монтажа в стойку с запирающейся передней панелью. Для использования со стоечными системами предлагаются опциональные стоечные направляющие.

MAXPRO® NVR SE (Standard Edition)

СХЕМА СИСТЕМЫ



MAXPRO® NVR SE (Standard Edition)

ТЕХНИЧЕСКИЕ ХАРАКТЕРИСТИКИ

Рабочие характеристики		Рабочие характеристики	
ПО MAXPRO NVR SE – версия 3.1 или выше		Аппаратное обеспечение MAXPRO NVR SE	
СУБД	Microsoft SQL Express 2008 R2	Процессор	Intel® Core™ i7-2600 3,4 ГГц
Операционная система	Windows 7 Embedded 64-разрядная, SP1	Память	8 Гбайт
Технологии сжатия изображения	MPEG-4, H.264	Электропитание	Один блок 480 Вт
Поддерживаемые IP-камеры и кодеры Honeywell	Поддержка IP-камер Performance и серии equiP®, включая камеры высокого разрешения. См. www.honeywellsecurity.com/hota	Раздел диска ОС	Раздел 100 Гбайт на диске 1
Поддерживаемые IP-камеры и кодеры других производителей	Полный список совместимых продуктов приведен на сайте Honeywell Open Technology www.honeywellsecurity.com/hota	Объем дисковой памяти	от 1 Тбайт до 24 Тбайт
Максимальное число клиентских подключений	18 удаленных подключений к NVR с 9 рабочих станций + 2 локальных подключения на сервере NVR	Варианты внутренних жестких дисков	6 отсеков – 1 диск для операционной системы и хранения данных и 5 жестких дисков SATA 1 Тбайт, 2 Тбайт, 3 Тбайт и 4 Тбайт с возможностью расширения непосредственно на объекте
Конфигурации просмотра видеоизображений	Клиентское ПО: Полный размер, 2x2, 1x5, 3x3, 2x8, 1x12, 4x4. Веб-клиент: 2x2.1x1, 1x2, 1x3	Оптический привод	22x DVD-RW
Настройки изображения для каждой камеры	Резкость, размытие, яркость, контрастность, тон, насыщенность, управление соотношением сторон, растяжение, исходный размер и зеркальное отображение	Сеть	Включено два порта Ethernet 1 Гбит/с (встроенная сетевая карта 10/100/1000 Мбит/с + дополнительная сетевая карта PCIe 10/100/1000 Мбит/с)
Экранная индикация	Опция скрытого текста	Шасси с фиксатором	2U, 6 отсеков, включая комплект для установки в стойку
Настройки воспроизведения для каждой камеры	Воспроизведение вперед/назад x (1, 2, 4, 8, 16) Замедленное воспроизведение вперед/назад x (1/2, 1/4, 1/8)	Разъемы	
Типы поиска	Шкала времени/дат, перемещение вперед/назад, закладки, предпросмотр календаря, поиск событий, режим киноленты	Мышь и клавиатура	2x USB
Расписание записи	Непрерывная запись, событийная запись с учетом времени, выходных дней и исключений	USB	1x передний, 8x задних
Методы записи для каждой камеры	Непрерывная запись, событийная запись, запись по командам операторов	Сеть	2x RJ45
Настройки трансляции в реальном времени для каждой камеры	Формат сжатия, разрешение и кадровая частота	Выход для монитора	1x адаптер DVI-I / VGA, 1x HDMI
Настройки записи для каждой камеры	Такие же, как для видео в режиме реального времени или со сниженной кадровой частотой	Электрические характеристики	
Формат видеофрагментов	WMV с цифровым сертификатом для проверки подлинности при воспроизведении с помощью Windows Media Player	Входное напряжение	110 – 240 В перем. тока, 50/60 Гц 7 А
Проверка подлинности видеофрагментов	Цифровая подпись, средство подтверждения подлинности в комплекте	Потребляемая мощность	До 480 Вт
Обнаружение движения	С помощью поддерживаемых моделей камер или с помощью сервера (Smart VMD) для всех моделей (кроме 360 "рыбий глаз"/паноморфных видов)	Механические характеристики	
Событийная запись	Настройка продолжительности записи до и после события	Конструкция	Корпус: Стальное шасси Отделка: черная матовая краска
Отчетность о действиях операторов	Для каждого пользователя и сеанса при просмотре и конфигурировании	Габариты (Д x Ш x В)	686 мм x 483 мм x 89 мм
Отчетность о событиях	Для каждого события камеры или видеорегистратора	Масса	Устройство: 12,7 кг – (15,9 кг) Комплект поставки: 20,8 кг - (23,1 кг)
Операторы	1024	Условия окружающей среды	
		Температура	Рабочая температура: от 5 °C до 40 °C Температура хранения: от –10 °C до 65 °C
		Относительная влажность	0 – 90% без образования конденсата
		Соответствие стандартам	
		Излучение	EMC (2004/108/EC) EN55022:2010 EN50130-4:1995 + A1:1998 + A2:2003 EN61000-3-2:2006 + A1:2009 + A2:2009 EN61000-3-3:2008, ГОСТ Р
		Безопасность	LVD (2006/95/EC-LVD) EN 60950-1:2006 + A11:2009 + A1:2010 + A12:2011 UL 60950-1 & IEC 60950-1:2005 2nd Edition, ГОСТ Р
		Гарантия	
		Гарантия и расширенные возможности замены	См. http://www.honeywellvideo.com/support/warranty/index.html

Рабочие характеристики регистрации и мониторинга	960 кадров/с при разрешении 4CIF/VGA / 720p или 640 кадров/с при разрешении 1080p. Однонаправленный звук максимум для 32 IP-каналов. Полоса пропускания/пропускная способность сети – Входящий трафик: 120 Мбит/с, Исходящий трафик: 120 Мбит/с, Всего: 240 Мбит/с
Макс. число поддерживаемых видеопотоков	Веб-клиент: Общее макс. число потоков – 32 (трансляция в реальном времени + воспроизведение записанного видео). Примечание: Видеопотоки в режиме реального времени учитываются отдельно для каждой просматриваемой камеры; дублирующие трансляции в режиме реального времени с одной и той же камеры (в одном или в нескольких экземплярах веб-клиента) не требуют создания дополнительных видеопотоков. Каждый просматриваемый поток воспроизведения записанного видео потребляет 1 отдельный поток. Настольный клиент: трансляция в режиме реального времени – 160 потоков, воспроизведение/получение видеоданных – 32 потока, воспроизведение с синхронизацией – 9 потоков.
Рабочие характеристики серверной системы обнаружения движения (Smart VMD) – поддерживаемые каналы	Количество каналов при макс. кадровой частоте: 32 канала при кадровой частоте 960 кадров/с при разрешении 4CIF/VGA / 720p или 16 каналов при кадровой частоте 640 кадров/с при разрешении 1080p. Количество каналов при кадровой частоте: 32 канала при кадровой частоте 960 кадров/с при разрешении 4CIF/VGA / 720p или 320 кадров/с при разрешении 1080p. Примечание: Для локального клиента просмотр в режиме 2 x 2 с разрешением 1080p и 4 x 4 для меньших разрешений.

MAXPRO® NVR SE (Standard Edition)

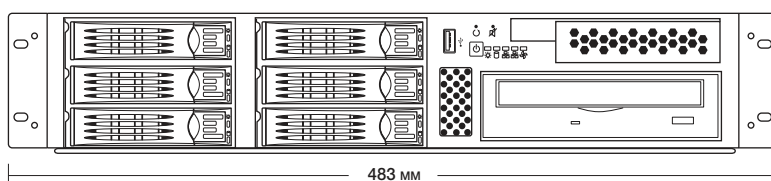
ТЕХНИЧЕСКИЕ ХАРАКТЕРИСТИКИ

Рабочая станция MAXPRO NVR – Минимальные системные требования	
Процессор	Процессор Intel® Core™ 2 Duo E6750 2,66 ГГц или Quad Core Intel® Xeon® E5405 2,0 ГГц
Оперативная память (RAM)	Минимум 4 Гбайт
Операционная система и приложение – жесткий диск или раздел жесткого диска	Раздел жесткого диска или отдельный жесткий диск не менее 100 Гбайт
Видеокарта	Видеокарта для подключения двух мониторов (не менее 512 Мбайт ОЗУ, совместимость с Directx 9)
Сетевой интерфейс	Сетевая карта – 1 Гбайт
Оптический привод	DVD-RW
Разрешение монитора	Разрешение видео 1280x1024, 32 бита
Клавиатура/мышь	102-клавишная клавиатура и мышь
Операционная система	Microsoft® Windows 7 Professional SP1 (32-разрядная и 64-разрядная), Microsoft® Windows Server 2008 R2 SP1

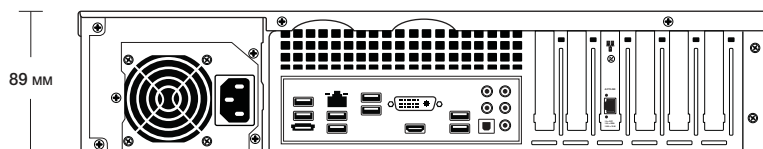
Примечание: Указанные выше минимальные требования рекомендованы только для систем со стационарными или поворотными камерами. Для систем с несколькими камерами панорамного обзора с коррекцией оптических искажений и воспроизведением необходимы рабочие станции с более высокими техническими характеристиками.

ГАБАРИТЫ ВИДЕОРЕГИСТРАТОРА

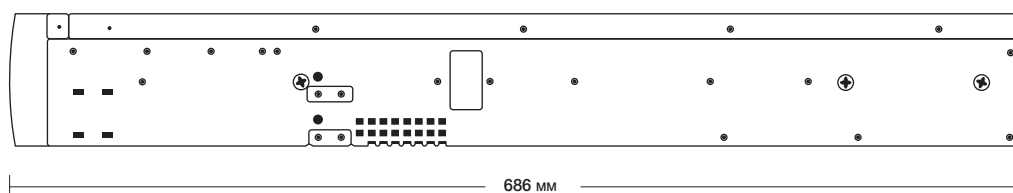
Вид спереди



Вид сзади



Вид сбоку



MAXPRO® NVR SE (Standard Edition)

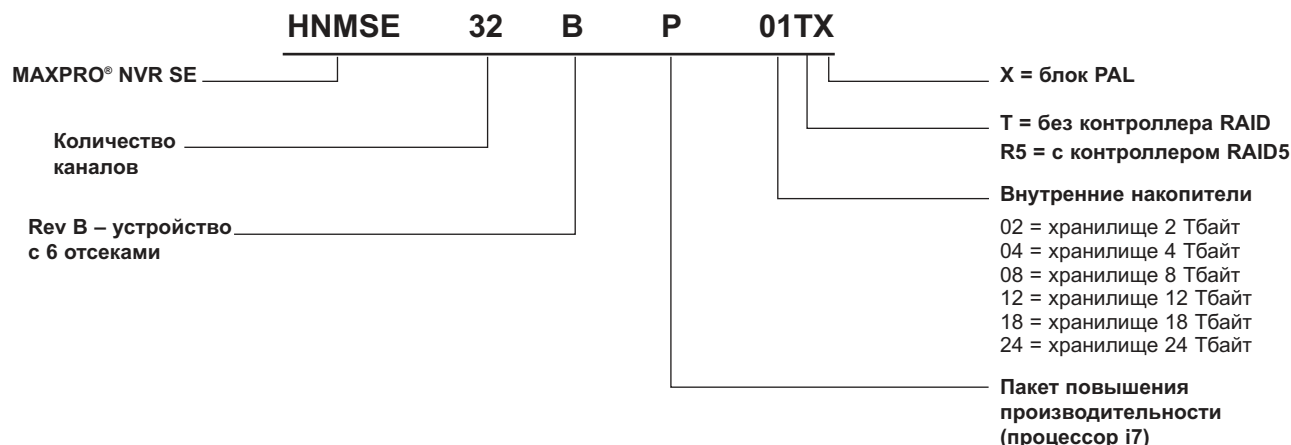
ИНФОРМАЦИЯ ДЛЯ ЗАКАЗА

Информация для заказа	
HNMSE16BP01TX	MAXPRO NVR SE, 16 каналов, диск 1 Тбайт, Пакет повышения производительности
HNMSE16BP02TX	MAXPRO NVR SE, 16 каналов, диск 2 Тбайт, Пакет повышения производительности
HNMSE16BP04TX	MAXPRO NVR SE, 16 каналов, диск 4 Тбайт, Пакет повышения производительности
HNMSE16BP08TX	MAXPRO NVR SE, 16 каналов, диск 8 Тбайт, Пакет повышения производительности
HNMSE16BP12TX	MAXPRO NVR SE, 16 каналов, диск 12 Тбайт, Пакет повышения производительности
HNMSE16BP18TX	MAXPRO NVR SE, 16 каналов, диск 18 Тбайт, Пакет повышения производительности
HNMSE16BP24TX	MAXPRO NVR SE, 16 каналов, диск 24 Тбайт, Пакет повышения производительности
HNMSE32BP02TX	MAXPRO NVR SE, 32 канала, 2 Тбайт, Пакет повышения производительности, 1 жесткий диск 2 Тб, 5 запасных слотов
HNMSE32BP04TX	MAXPRO NVR SE, 32 канала, 4 Тбайт, Пакет повышения производительности, 2 жестких диска 2 Тб, 4 запасных слота

HNMSE32BP08TX	MAXPRO NVR SE, 32 канала, 8 Тбайт, Пакет повышения производительности, 4 жестких диска емкостью 2 Тб, 2 запасных слота
HNMSE32BP12TX	MAXPRO NVR SE, 32 канала, 12 Тбайт, Пакет повышения производительности, 4 жестких диска емкостью 3 Тб, 2 запасных слота
HNMSE32BP18TX	MAXPRO NVR SE, 32 канала, 18 Тбайт, Пакет повышения производительности, 6 дисков 3 Тб
HNMSE32BP24TX	MAXPRO NVR SE, 32 канала, 24 Тбайт, Пакет повышения производительности, 6 дисков 4 Тб
Принадлежности	
HNMSEBRAM4GB	Расширение памяти ОЗУ 4 Гб, MAXPRO NVR SE, Rev B Server (необходим только для устройств с памятью ОЗУ 4 Тбайт)
HNMSEBHD1T	1 Тбайт жесткий диск MAXPRO NVR SE, Rev B Server
HNMSEBHD2T	2 Тбайт жесткий диск, MAXPRO NVR SE, Rev B Server
HNMSEBHD3T	3 Тбайт жесткий диск, MAXPRO NVR SE, Rev B Server
HNMSEBHD4T	4 Тбайт жесткий диск, MAXPRO NVR SE, Rev B Server

См. калькулятор дискового пространства для выбора устройства для заказа.

ПРИМЕЧАНИЕ: Honeywell оставляет за собой право на внесение изменений в конструкцию или технические характеристики продукта.



Для получения дополнительной информации:

securityrussia@honeywell.com

www.honeywell.com/security/ru

Honeywell Security Group

ЗАО «Хоневелл»

Россия, 121059

Москва, ул. Киевская, д.7

Тел. +7 (495) 797-93-71

www.honeywell.com

HVS-MXPRNVRSE-04-RU(1014)DS-E

Октябрь 2014 г.

© 2014 Honeywell International Inc.

Honeywell