



NAC Zone Module

NZM 0002 A

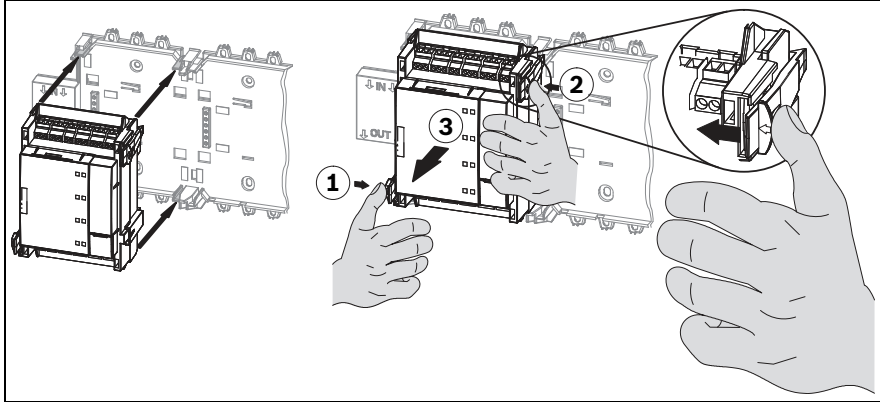


BOSCH

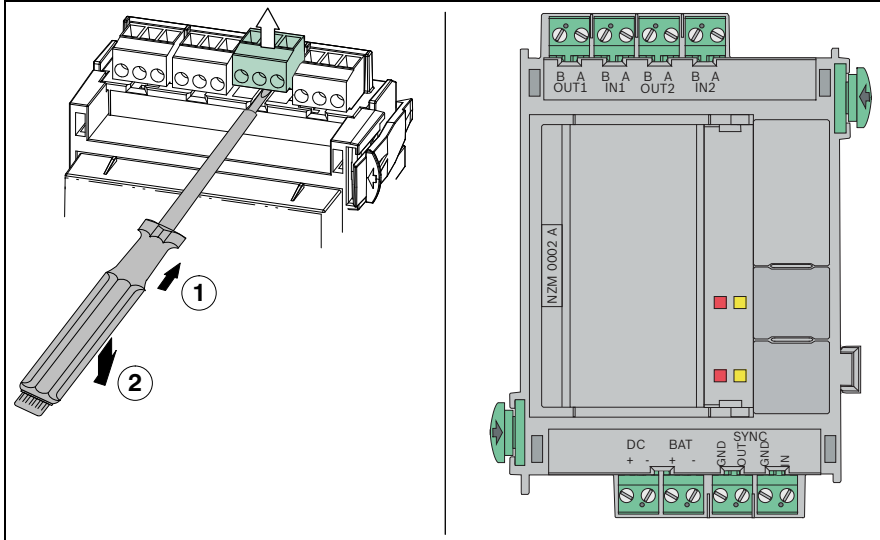
cs Instalační příručka
de Installationsanleitung
el Εγχειρίδιο εγκατάστασης
en Installation Guide
es Guía de Instalación
fr Guide d'installation
hr Instalacijske upute
hu Telepítési útmutató
it Guida di installazione
nl Installatiehandleiding
pl Instrukcja instalacji
pt Guia de instalação
ro Ghid de instalare
ru Руководство по установке
sl Priročnik za namestitev

tr Kurulum Kılavuzu

| | | |
|-----------|--------------------------|-----------|
| cs | Instalační příručka | 5 |
| de | Installationsanleitung | 6 |
| el | Εγχειρίδιο εγκατάστασης | 7 |
| en | Installation Guide | 8 |
| es | Guía de Instalación | 9 |
| fr | Guide d'installation | 10 |
| hr | Instalacijske upute | 11 |
| hu | Telepítési útmutató | 12 |
| it | Guida di installazione | 13 |
| nl | Installatiehandleiding | 14 |
| pl | Instrukcja instalacji | 15 |
| pt | Guia de instalação | 16 |
| ro | Ghid de instalare | 17 |
| ru | Руководство по установке | 18 |
| sl | Priročnik za namestitev | 19 |
| tr | Kurulum Kılavuzu | 20 |



1



2

Popis funkcí

Modul NAC signalizačních prvků NZM 0002 A poskytuje dvě sledované primární linky. Umožňuje tak připojení dvou oddělených výstupů signalizačních zařízení (NAC). Modul ovládá zařízení typu Y a typu Z, např. bzučáky, záblesková svítidla a sirény.

Zapojení

| Označení | Připojení |
|------------------------|---|
| B A OUT1 / B A IN1 | Zóna NAC 1 |
| B A OUT2 / B A IN2 | Zóna NAC 2 |
| BAT + - | 24 V - napájení stejnosměrným proudem z baterie - vstup (ne nabíjení) |
| DC + - | Externí napájecí zdroj |
| SYNC GND OUT | Synchronizační výstup |
| SYNC GND IN | Synchronizační vstup |

Technické údaje

| | |
|---|--|
| Indikační a ovládací prvky | 4 diody LED (2× červená, 2× žlutá) / 2 klávesy (test diod LED) |
| Vstupní napětí | 20 V DC až 30 V DC / 5 V DC ± 5 % |
| Odběr proudu: | |
| - Pohotovostní režim (2 zóny) | 40 mA |
| - Režim poplach (2 zóny) | 65 mA + 500 mA pro každou linku zóny signalizačních zařízení |
| Maximální výstupní napětí | 29,5 V DC |
| Maximální výstupní proud (při poplachu): | |
| - Napájení přes sběrnici | 500 mA pro každou linku zóny signalizačních zařízení |
| - Externí napájení | 3 A pro každou linku zóny signalizačních zařízení |
| Třída krytí podle IEC 60529 | IP 30 |
| Provozní teplota | -5 °C až 50 °C |
| Skladovací teplota | -20 °C až 60 °C |
| Přípustná relativní vlhkost | Max. 95 %, bez kondenzace |
| Materiál a barva krytu | Plast ABS, Polylac PA-766, pololesklá antracitová, RAL 7016 |
| Rozměry (v × š × h) | Přibližně 127 × 96 × 60 mm |
| Hmotnost | Přibližně 135 g |

Funktionsbeschreibung

Das NZM 0002 A Signalgebermodul stellt zwei überwachte Primärleitungen zur Verfügung. Damit wird die Anschaltung von zwei separaten Signalgeberlinien ermöglicht.

Anschaltbar sind:

- Sirenen
- Blitzlampen
- Hupen/Hörner

Der Betriebsstatus jeder Zone wird durch jeweils eine rote und eine gelbe Status-LED angezeigt.

Klemmenbelegung

| Beschriftung | Anschluss |
|------------------------|----------------------------------|
| B A OUT2 / B A IN2 | NAC Zone 2 |
| B A OUT1 / B A IN1 | NAC Zone 1 |
| DC + - | Externe Stromversorgung |
| BAT + - | 24 V DC Eingang Batteriespannung |
| SYNC GND OUT | Synchronisation Ausgang |
| SYNC GND IN | Synchronisation Eingang |

Technische Daten

| | |
|-------------------------------------|--|
| Bedien- und Anzeigeelemente | 4 LEDs (2x rot, 2x gelb) / 2 Tasten (Lampentest) |
| Eingangsspannung | 20 V DC bis 30 V DC / 5 V DC \pm 5 % |
| Maximale Stromaufnahme: | |
| - Ruhebetrieb (beide Zonen) | 40 mA |
| - im Alarmfall (beide Zonen) | 65 mA + 500 mA pro Signalgeberlinie |
| Maximale Ausgangsspannung | 29,5 V DC |
| Maximaler Ausgangsstrom: | |
| - bei Versorgung über Modulträger | 500 mA pro Signalgeberlinie (im Alarmfall) |
| - bei externer Spannungsversorgung | 3 A pro Signalgeberlinie (im Alarmfall) |
| Schutzart nach IEC 60529 | IP 30 |
| Zulässige Betriebstemperatur | -5 °C bis 50 °C |
| Zulässige Lagertemperatur | -20 °C bis 60 °C |
| Zulässige relative Luftfeuchtigkeit | max. 95 %, nicht kondensierend |
| Gehäusematerial und Farbe | ABS Kunststoff, Polylac PA-766, seidenmatt anthrazit, RAL 7016 |
| Abmessungen (H x B x T) | ca. 127 x 96 x 60 mm |
| Gewicht | ca. 135 g |

Περιγραφή λειτουργίας

Το δομοστοιχείο ζώνης εφαρμογής ειδοποίησης NZM 0002 A παρέχει δύο παρακολουθούμενες κύριες γραμμές. Αυτό επιτρέπει τη σύνδεση δύο ξεχωριστών Γραμμών ζώνης εφαρμογής ειδοποίησης (NAC). Το δομοστοιχείο αυτό χειρίζεται συσκευές τύπου Υ και τύπου Ζ, π.χ. σειρήνες, φλας και κόρνες.

Ενσυρμάτωση

| Σήμανση | Σύνδεση |
|------------------------|--|
| B A OUT1 / B A IN1 | Ζώνη NAC 1 |
| B A OUT2 / B A IN2 | Ζώνη NAC 2 |
| DC + - | Εξωτ. τροφοδοσία |
| BAT + - | Είσοδος παροχής ρεύματος από μπαταρία 24 V DC (δεν φορτίζει) |
| SYNC GND OUT | Έξοδος συγχρονισμού |
| SYNC GND IN | Είσοδος συγχρονισμού |

Τεχνικές προδιαγραφές

| | |
|---|---|
| Στοιχεία ενδείξεων/χειρισμού | 4 LED (2x κόκκινες, 2x κίτρινες) / 2 Πλήκτρα (Δοκιμή LED) |
| Τάση εισόδου | 20 V DC to 30 V DC / 5 V DC \pm 5 % |
| Κατανάλωση ρεύματος: | |
| - κατάσταση αναμονής (2 ζώνες) | 40 mA |
| - κατάσταση συναγερμού (2 ζώνες) | 65 mA + 500 mA ανά γραμμή ζώνης εφαρμογής ειδοποίησης |
| Μέγιστη τάση εξόδου | 29,5 V DC |
| Μέγιστο ρεύμα εξόδου (σε περίπτωση συναγερμού): | |
| - παροχή τροφοδοσίας μέσω ράγας | 500 mA ανά γραμμή ζώνης εφαρμογής ειδοποίησης |
| - εξωτερικό τροφοδοτικό | 3 A ανά γραμμή ζώνης εφαρμογής ειδοποίησης |
| Κλάση προστασίας σύμφωνα με IEC 60529 | IP 30 |
| Θερμοκρασία λειτουργίας | -5 °C έως 50 °C |
| Θερμοκρασία αποθήκευσης | -20 °C έως 60 °C |
| Επιτρεπτή σχετική υγρασία | μέγ. 95 %, χωρίς συμπύκνωση υδρατμών |
| Υλικά περιβλήματος και χρώματα | Πλαστικό ABS Polylac PA-766, ημι-γυαλιστερό ανθρακί, RAL 7016 |
| Διαστάσεις (Υ x Π x Β) | 127 x 96 x 60 mm περίπου |
| Βάρος | περ. 135 g |

Functional Description

The NZM 0002 A Notification Appliance Zone Module provides two monitored primary lines. This enables the connection of two separate Notification Appliance Zone (NAC) lines.

Connection of:

- Sirens
- Strobes
- Horns

The operating status of each zone is shown by a red and a yellow status LED.

Wiring

| Marking | Connection |
|------------------------|---|
| B A OUT1 / B A IN1 | NAC Zone 1 |
| B A OUT2 / B A IN2 | NAC Zone 2 |
| DC + - | External power supply |
| BAT + - | 24 V DC battery power supply input (not charging) |
| SYNC GND OUT | Synchronization Output |
| SYNC GND IN | Synchronization Input |

Technical Specification

| | |
|--|--|
| Indication/operation elements | 4 LEDs (2x red, 2x yellow) / 2 Keys (LED test) |
| Input voltage | 20 V DC to 30 V DC / 5 V DC \pm 5 % |
| Current consumption: | |
| - standby mode (2 zones) | 40 mA |
| - alarm mode (2 zones) | 65 mA + 500 mA per notification appliance zone line |
| Maximum output voltage | 29,5 V DC |
| Maximum output current (in the event of an alarm): | |
| - power supply via rail | 500 mA per notification appliance zone line |
| - external power supply | 3 A per notification appliance zone line |
| Protection class as per IEC 60529 | IP 30 |
| Operating Temperature | -5 °C to 50 °C |
| Storage Temperature | -20 °C to 60 °C |
| Permissible relative humidity | max. 95 %, non-condensing |
| Housing material and color | ABS plastic Polyac PA-766, semi gloss anthrazite, RAL 7016 |
| Dimensions (H x W x D) | approx. 127 x 96 x 60 mm |
| Weight | approx. 135 g |

Descripción de las funciones

El módulo de áreas de notificación de aplicaciones NZM 0002 A proporciona dos líneas primarias controladas. Esto permite conectar dos líneas independientes de áreas de notificación de aplicaciones. Conexión de:

- Sirenas
- Luces Estroboscópicas
- Bocinas

El estado de funcionamiento de cada zona se muestra mediante un LED rojo y otro amarillo.

Cableado

| Marcación | Conexión |
|------------------------|---|
| B A OUT1 / B A IN1 | Zona 1 de NAC |
| B A OUT2 / B A IN2 | Zona 2 de NAC |
| DC + - | Fuente de alimentación externa |
| BAT + - | Entrada de 24 V CC, tensión de la batería |
| SYNC GND OUT | Salida de sincronización |
| SYNC GND IN | Entrada de sincronización |

Especificaciones técnicas

| | |
|---|---|
| Elementos indicadores y de manejo | 4 LED (2 rojos, 2 amarillos) / 2 teclas (test de LED) |
| Tensión de entrada | 20 V CC to 30 V CC / 5 V CC \pm 5 % |
| Consumo de corriente máximo: | |
| - Modo reposo (2 zonas) | 40 mA (a 24 V CC) |
| - Alarma (2 zonas) | 65 mA + 500 mA por cada línea de área de notificación de aplicaciones |
| Tensión máxima de salida | 29,5 V CC |
| Corriente de salida máxima para (en caso de alarma): | |
| - Fuente de alimentación a través de carril | 500 mA por cada línea de área de notificación de aplicaciones |
| - Fuente de alimentación externa | 3 A por cada línea de área de notificación de aplicaciones |
| Clase de protección según IEC 60529 | IP 30 |
| Temperatura de funcion. permitida/ almacen. permitida | De -5 °C a 50 °C / De -20 °C a 60 °C |
| Humedad relativa permitida | 95 %, sin condensación |
| Material y color de la carcasa | Plástico ABS Polyac PA-766, antracita semibrillante, RAL 7016 |
| Dimensiones (A x A x P) | aprox. 127 x 96 x 60 mm |
| Peso | aprox. 135 g |

Description fonctionnelle

Le module de zone de systèmes de notification NZM 0002 A fournit deux lignes principales surveillées. Il est ainsi possible de connecter deux lignes distinctes de zone de systèmes de notification. Connexion de:

- Sirènes
- Strobes
- Avertisseurs sonores

L'état de fonctionnement de chaque zone est indiqué par deux voyants DEL, un rouge et un jaune.

Câblage

| Marquage | Connexion |
|------------------------|---------------------------------------|
| B A OUT1 / B A IN1 | Zone NAC 1 |
| B A OUT2 / B A IN2 | Zone NAC 2 |
| DC + - | Alimentation externe |
| BAT + - | Entrée 24 Vcc, tension de la batterie |
| SYNC GND OUT | Sortie de synchronisation |
| SYNC GND IN | Entrée de synchronisation |

Caractéristiques techniques

| | |
|---|--|
| Éléments fonctionnels/ d'affichage | 4 voyants DEL (2 rouges et 2 jaunes) / 2 clés (test voyants DEL) |
| Tension d'entrée | 20 Vcc à 30 Vcc / 5 Vcc ± 5 % |
| Consommation de courant max.: | |
| - Veille (2 zones) | 40 mA (à 24 Vcc) |
| - Alarme (2 zones) | 65 mA (à 24 Vcc) + 500 mA par ligne de zone de systèmes de notification |
| Tension de sortie max. | 29,5 Vcc |
| Courant de sortie max. pour (en cas d'alarme): | |
| - Alimentation par rail | 500 mA par ligne de zone de systèmes de notification |
| - Alimentation externe | 3 A par ligne de zone de systèmes de notification |
| Catégorie de protection suivant CEI 60529 | IP 30 |
| Température de fonctionnement/ de stockage autorisée | -5 °C à 50 °C / -20 °C à 60 °C |
| Humidité relative autorisée | 95 % sans condensation |
| Matière et couleur du boîtier | Plastique ABS Polyac PA-766, anthracite semi-brillant, RAL 7016 |
| Dimensions (H x l x P) | env. 127 x 96 x 60 mm |
| Poids | env. 135 g |

Opis funkcija

Modul zone uređaja za uzbunjivanje NZM 0002 A nudi dva primarna voda s nadzorom. Time se omogućuje priključivanje dva zasebna voda zone za uzbunjivanje. Modul upravlja uređajima tipa Y i Z, npr. sirenama, optičkim signalizatorima (strobo lampama) i trubama.

Ožičenje

| Oznaka | Priključak |
|------------------------|---|
| B A OUT1 / B A IN1 | NAC, zona 1 |
| B A OUT2 / B A IN2 | NAC, zona 2 |
| DC + - | Vanjski izvor napajanja |
| BAT + - | 24 V DC ulaz za napajanje baterije (nije za punjenje) |
| SYNC GND OUT | Sinkronizacijski izlaz |
| SYNC GND IN | Sinkronizacijski ulaz |

Tehničke specifikacije

| | |
|--|--|
| Elementi za prikazivanje/rad | 4 LED indikatora (2x crveni, 2x žuti) / 2 tipke (LED test) |
| Ulazni napon | 20 V DC do 30 V DC / 5 V DC \pm 5 % |
| Potrošnja struje: | |
| - stanje mirovanja (2 zone) | 40 mA |
| - način rada s alarmom (2 zone) | 65 mA + 500 mA po vodu zone uređaja za uzbunjivanje |
| Maksimalni napon izlaza | 29,5 V DC |
| Maksimalna struja izlaza (tijekom alarma): | |
| - napajanja putem šine | 500 mA po vodu zone uređaja za uzbunjivanje |
| - vanjskog izvora napajanja | 3 A po vodu zone uređaja za uzbunjivanje |
| Zaštitna klasa prema IEC 60529 | IP 30 |
| Radna temperatura | -5 °C do 50 °C |
| Temperatura za skladištenje | -20 °C do 60 °C |
| Dopuštena relativna vlažnost | maks. 95 % bez kondenzacije |
| Materijal i boja kućišta | ABS plastika Polylac PA-766, polusjajni antracit, RAL 7016 |
| Dimenzije (V x Š x D) | približno 127 x 96 x 60 mm |
| Težina | približno 135 g |

A működés ismertetése

Az NZM 0002 A hang-/fényjelző zónamodul két felügyelt vonalat biztosít. Ez lehetővé teszi a hang-/fényjelző berendezések két külön zónára (NAC) csatlakozását. A modul Y és Z stílusú eszközöket, pl. szirénákat, fényjelzőket és kürtöket működtet.

Vezetékezés

| Jelzés | Csatlakozások |
|------------------------|--|
| B A OUT1 / B A IN1 | NAC 1. zóna |
| B A OUT2 / B A IN2 | NAC 2. zóna |
| DC + - | Külső tápellátás |
| BAT + - | 24 V egyenáramú akkumulátoros tápellátás-bemenet (nem töltő) |
| SYNC GND OUT | Szinkronizációs kimenet |
| SYNC GND IN | Szinkronizációs bemenet |

Műszaki adatok

| | |
|--|---|
| Kijelző/működtető elemek | 4 darab LED (2 piros, 2 sárga) / 2 gomb (LED teszt) |
| Bemenő feszültség | 20 V DC – 30 V DC/5 V DC ± 5 % |
| Áramfelvétel: | |
| - készenléti üzemmód (2 zóna) | 40 mA |
| - riasztási üzemmód (2 zóna) | 65 mA + 500 mA hang-/fényjelző berendezés zónavonalanként |
| Maximális kimenő feszültség | 29,5 V DC |
| Maximális kimenő áram (riasztás esetén): | |
| - sínen keresztüli tápellátás esetén | 500 mA hang-/fényjelző berendezés zónavonalanként |
| - külső tápellátás | 3 A hang-/fényjelző berendezés zónavonalanként |
| Védelmi osztály az EN 60529 szabvány szerint | IP 30 |
| Üzemi hőmérséklet | -5 °C és +50 °C között |
| Tárolási hőmérséklet | -20 °C és + 60 °C között |
| Megengedett relatív páratartalom | max. 95 %, nem lecsapódó |
| Ház anyaga és színe | ABS műanyag, Polylac PA-766, félfényes antracit, RAL 7016 |
| Méreték (ma x szé x mé) | kb. 127 x 96 x 60 mm |
| Tömeg | kb. 135 g |

Descrizione funzionale

Il modulo zona con apparecchi di notifica NZM 0002 A fornisce due linee primarie monitorate. Questo consente di collegare due linee separate del modulo zona con apparecchi di notifica. Collegamento di:

- Sirene
- Lampeggiante stroboscopico
- Trombe

Lo stato di funzionamento di ogni zona è indicato da un LED di stato rosso e uno giallo.

Cablaggio

| Contrassegno | Collegamento |
|------------------------|---|
| B A OUT1 / B A IN1 | Zona NAC 1 |
| B A OUT2 / B A IN2 | Zona NAC 2 |
| DC + - | Alimentazione esterna |
| BAT + - | Ingresso alimentazione a batteria 24 V CC (non per caricamento) |
| SYNC GND OUT | Uscita di sincronizzazione |
| SYNC GND IN | Ingresso di sincronizzazione |

Specifiche tecniche

| | |
|--|---|
| Elementi del display/operativi | 4 LED (2 rossi, 2 gialli) / 2 tasti (test LED) |
| Tensione di ingresso | 20 V DC bis 30 V DC / 5 V DC \pm 5 % |
| Consumo di corrente max: | |
| - Standby (2 zone) | 40 mA |
| - Allarme (2 zone) | 65 mA + 500 mA per modulo zona con apparecchi di notifica |
| Max tensione uscita | 29,5 V DC |
| Corrente max in uscita per (in caso di allarme): | |
| - Alimentazione tramite binario | 500 mA per modulo zona con apparecchi di notifica |
| - Alimentazione esterna | 3 A per modulo zona con apparecchi di notifica |
| Classe di protezione conforme a IEC 60529 | IP 30 |
| Temperatura di esercizio/stoccaggio consentita | Da -5 °C a 50 °C / Da -20 °C a 60 °C |
| Umidità relativa consentita | 95 %, senza condensa |
| Materiale e colore custodia | Plastica ABS Polylac PA-766, antracite semilucida, RAL 7016 |
| Dimensioni (A x L x P) | Circa 127 x 96 x 60 mm |
| Peso | Circa 135 g |

Funcities

De NZM 0002 A signaleringsmodule (NAC) levert twee bewaakte primaire lijnen. Dit maakt de aansluiting van twee aparte signaleringszones mogelijk.

Aansluiting van:

- Sirenes
- Flitslichten
- Hoorns

De bedrijfsstatus van elke zone wordt weergegeven door een rode en een gele status-LED.

Bedrading

| Markering | Aansluiting |
|------------------------|--|
| B A OUT1 / B A IN1 | NAC-zone 1 |
| B A OUT2 / B A IN2 | NAC-zone 2 |
| DC + - | Externe voedingsingang |
| BAT + - | Accuvoedingsingang, 24 V DC (niet laden) |
| SYNC GND OUT | Synchronisatie uitgang |
| SYNC GND IN | Synchronisatie ingang |

Technische specificatie

| | |
|--|---|
| Indicatie/kenmerk | 4 LED's (2 x rood, 2 x geel) / 2 toetsen (LED-test) |
| Ingangsspanning | 20 V DC to 30 V DC / 5 V DC \pm 5 % |
| Max. stroomverbruik: | |
| - Stand-by (2 zones) | 40 mA (bij 24 V DC) |
| - Alarm (2 zones) | 65 mA (bij 24 V DC) + 500 mA per signaleringszone |
| Maximale uitgangsspanning | 29,5 V DC |
| Max. uitgangsstroom voor (in geval van een alarm): | |
| - Voeding via rail | 500 mA per signaleringszone |
| - Externe voeding | 3 A per signaleringszone |
| Beschermingsklasse conform IEC 60529 | IP 30 |
| Toegestane bedrijfstemperatuur | -5 °C tot 50 °C |
| Toegestane opslagtemperatuur | -20 °C tot 60 °C |
| Toegestane relatieve vochtigheid | 95 %, niet-condenserend |
| Materiaal en kleur van de behuizing | ABS-kunststof Polylac PA-766, halfglans antraciet, RAL 7016 |
| Afmetingen (H x B x D) | ca. 127 x 96 x 60 mm |
| Gewicht | ca. 135 g |

Opis działania

Moduł linii sygnalizatorów NZM 0002 A zapewnia dwie monitorowane linie podstawowe. Umożliwia to dołączenie dwóch odrębnych linii sygnalizatorów (NAC). Moduł obsługuje urządzenia "Y" oraz "Z", np. sygnalizatory akustyczne, sygnalizatory stroboskopowe oraz syreny.

Okablowanie

| Oznaczenie | Połączenie |
|--------------------------|----------------------------|
| B A OUT / B A IN1 | Linia 1 modułu NAC |
| B A OUT2 / B A IN2 | Linia 2 modułu NAC |
| DC + - | Zewn. źródło zasilania |
| BAT + - | Wejście akumulatora 24 VDC |
| SYNC GND OUT | Wyjście synchronizacji |
| SYNC GND IN | Wejście synchronizacji |

Dane techniczne

| | |
|---|--|
| Wskaźniki / elementy operacyjne | 4 diody LED (2 x czerwona, 2 x żółta) / 2 klawisze (test diod LED) |
| Napięcie wejściowe | 20 VDC - 30 VDC / 5 VDC ± 5 % |
| Pobór prądu: | |
| - W trybie czuwania (2 linie) | 40 mA |
| - W trybie alarmu (2 linie) | 65 mA + 500 mA na każdą linię sygnalizatorów |
| Maksymalne napięcie wyjściowe | 29,5 V DC |
| Maksymalny prąd wyjściowy (w przypadku alarmu): | |
| - Zasilanie poprzez szynę | 500 mA na każdą linię sygnalizatorów |
| - Zasilanie zewnętrzne | 3 A na każdą linię sygnalizatorów |
| Stopień ochrony zgodnie z normą IEC 60529 | IP 30 |
| Temperatura pracy | -5°C do 50°C |
| Temperatura przechowywania | -20°C do 60°C |
| Dopuszczalna wilgotność względna | Maks. 95 %, bez kondensacji |
| Materiał obudowy i kolor | Tworzywo ABS Polylac PA-766, antracyt, półpołysk, RAL 7016 |
| Wymiary (wys. x szer. x gł.) | Ok. 127 x 96 x 60 mm |
| Ciężar | Ok. 135 g |

Descrição funcional

O Módulo de Zona de Equipamentos de Notificação NZM 0002 A proporciona duas linhas convencionais monitorizadas. Isto permite a ligação de duas linhas de zona de sonoros separadas. Ligação de:

- sirenes;
- avisadores ópticos (strobes);
- buzinas

O estado de operação de cada zona é indicado por um LED de estado vermelho e um amarelo.

Ligações eléctricas

| Marcação | Ligação |
|------------------------|--------------------------------------|
| B A OUT1 / B A IN1 | Zona NAC 1 |
| B A OUT2 / B A IN2 | Zona NAC 1 |
| DC + - | Alimentação externa |
| BAT + - | Entrada de 24 Vdc, tensão da bateria |
| SYNC GND OUT | Saída de sincronização |
| SYNC GND IN | Entrada de sincronização |

Especificações técnicas

| | |
|---|---|
| Elementos de operação/ visualização | 4 LEDs (2 x vermelho, 2 x amarelo) / 2 haves (teste LED) |
| Tensão de entrada | 20 Vdc a 30 Vdc / 5 Vdc \pm 5 % |
| Consumo de corrente máx.: | |
| - Repouso (2 zonas) | 40 mA (a 24 Vdc) |
| - Alarme (2 zonas) | 65 mA (a 24 Vdc) + 500 mA por linha de zona de equipamentos de notificação |
| Tensão de saída máx. | 29,5 Vdc |
| Corrente de saída máx. para (em caso de alarme): | |
| - Alimentação através da calha | 500 mA por linha de zona de equipamentos de notificação |
| - Fonte de alimentação externa | 3 A por linha de zona de equipamentos de notificação |
| Classe de protecção em conform. com a norma CEI 60529 | IP 30 |
| Temperatura de serviço permitida / armazenamento permitida | -5 °C a 50 °C / -20 °C a 60 °C |
| Humidade relativa permitida | 95 %, sem condensação |
| Material e cor da caixa | Plástico ABS Polylac PA-766, antracite semibrilhante, RAL 7016 |
| Dimensões (A x L x P) | aprox. 127 x 96 x 60 mm |
| Peso | aprox. 135 g |

Descrierea funcțională

NZM 0002 A Modulul de semnalizare oferă două linii primare de comandă, monitorizate. Acesta permite conectarea a două linii separate de comandă a zonelor cu dispozitive de avertizare (NAC). Modulul operează echipamente tip Y și tip Z, de ex. sirene, stroboscoape și semnalizatoare acustice.

Cablarea

| Nume | Conexiune |
|------------------------|---|
| B A OUT1 / B A IN1 | Zona NAC 1 |
| B A OUT2 / B A IN2 | Zona NAC 2 |
| DC + - | Sursă de alimentare ext. |
| BAT + - | Intrare alimentare de 24 V CC pentru baterii (fără încărcare) |
| SYNC GND OUT | Ieșire sincronizare |
| SYNC GND IN | Intrare sincronizare |

Specificații tehnice

| | |
|--|--|
| Elemente de indicare/operare | 4 LED-uri (2 roșii, 2 galbene) / 2 taste (test LED) |
| Tensiune de intrare | 20 V CC - 30 V CC / 5 V CC \pm 5 % |
| Consum curent: | |
| - mod standby (2 zone) | 40 mA |
| - mod alarmă (2 zone) | 65 mA + 500 mA pe linia cu dispozitive de avertizare |
| Tensiune maximă de ieșire | 29,5 V CC |
| Curent maxim de ieșire (în cazul unei alarme): | |
| - sursă de alimentare prin șină | 500 mA pe linia cu dispozitive de avertizare |
| - sursă de alimentare externă | 3 A pe linia cu dispozitive de avertizare |
| Clasă de protecție cf. IEC 60529 | IP 30 |
| Temperatură de funcționare | -5 °C - 50 °C |
| Temperatură de stocare | -20 °C - 60 °C |
| Umiditate relativă permisă | max. 95 %, fără condens |
| Material și culoare carcasă | Plastic ABS Polylac PA-766, antracit semi-lucios, RAL 7016 |
| Dimensiuni (Î x L x A) | aprox. 127 x 96 x 60 mm |
| Greutate | aprox. 135 g |

Функциональное описание

Модуль линий оповещения NZM 0002 A обеспечивает функционирование двух контролируемых выходных цепей. Это позволяет подключить две независимые линии оповещения (NAC). Модуль работает со следующими типами устройств: световыми, звуковыми и комбинированными оповещателями.

Подключение

| Обозначение | Назначение |
|------------------------|---|
| B A OUT1 / B A IN1 | Зона оповещения 1 |
| B A OUT2 / B A IN2 | Зона оповещения 2 |
| DC + - | Внешн. источник питания |
| BAT + - | Вход питания от акк. батареи 24 В пост. тока (без заряда) |
| SYNC GND OUT | Выход синхронизации |
| SYNC GND IN | Вход синхронизации |

Технические характеристики

| | |
|------------------------------------|---|
| Элементы индикации / управления | 4 индикатора (2 красных, 2 желтых) / 2 клавиши (тест индикаторов) |
| Входное напряжение | 20–30 В пост. тока / 5 В пост. тока $\pm 5\%$ |
| Ток потребления: | |
| - в покое (2 зоны) | 40 мА |
| - в тревоге (2 зоны) | 65 мА + 500 мА на каждую зону оповещения |
| Макс. выходное напряжение | 29,5 В пост. тока |
| Макс. выходной ток (в тревоге): | |
| - питание от шасси | 500 мА на каждую зону оповещения |
| - питание от внешнего источника | 3 А на каждую зону оповещения |
| Класс защиты по IEC 60529 | IP 30 |
| Рабочая температура | От -5 °C до +50 °C |
| Температура хранения | От -20 °C до +60 °C |
| Допустимая относительная влажность | Макс. 95 % (без конденсации) |
| Материал и цвет корпуса | Пластик ABS, Polylac PA-766, полуглянцевый антрацит, RAL 7016 |
| Размеры (Ш x В x Г) | 127 x 96 x 60 мм |
| Вес | 135 г |

Funktionalni opis

Modul območja opozorilne naprave NZM 0002 A omogoča dve nadzorovani glavni liniji. To omogoča priključitev dveh ločenih linij območja opozorilne naprave (NAC). Modul upravlja z napravami sloga Y in Z, na primer s sirenami, stroboskopi in zvočnimi alarmi.

Električna povezava

| Oznaka | Povezava |
|------------------------|---|
| B A OUT1 / B A IN1 | Območje NAC 1 |
| B A OUT2 / B A IN2 | Območje NAC 2 |
| DC + - | Zunanje napajanje |
| BAT + - | Vhod za baterijsko napajanje 24 V DC (ne polnjenje) |
| SYNC GND OUT | Sinhronizacijski izhod |
| SYNC GND IN | Sinhronizacijski vhod |

Tehnične specifikacije

| | |
|--|--|
| Indikacijski/delovni elementi | 4 indikatorji LED (2 rdeča, 2 rumena) / 2 tipki (testni indikator LED) |
| Vhodna napetost | 20 V DC do 30 V DC / 5 V DC \pm 5 % |
| Poraba toka: | |
| - stanje pripravljenosti (2 območji) | 40 mA |
| - način alarma (2 območji) | 65 mA + 500 mA na linijo območja opozorilne naprave |
| Maksimalna izhodna napetost | 29,5 V DC |
| Maksimalni izhodni tok (v primeru alarma): | |
| - napajanje prek vodila | 500 mA na linijo območja opozorilne naprave |
| - zunanje napajanje | 3 A na linijo območja opozorilne naprave |
| Razred zaščite v skladu z IEC 60529 | IP 30 |
| Delovna temperatura | -5 °C do 50 °C |
| Temperatura shranjevanja | -20 °C do 60 °C |
| Dovoljena relativna vlaga | Največ 95 %; brez kondenzacije |
| Material in barva ohišja | Plastika, poliuretanski lak, ABS PA-766, porsijajni antracitni, RAL 7016 |
| Dimenzije (V x Š x G) | pribl. 127 x 96 x 60 mm |
| Teža | pribl. 135 g |

İşlev Açıklaması

NZM 0002 A Bildirim Mekanizması Bölge Modülü, izlenen iki ana hat sağlar. İki ayrı Bildirim Mekanizması Bölge (NAC) hattının bağlanabilmesine olanak sağlar. Modül, sirenler, ışıklar ve kornalar gibi Y ve Z tipi cihazları çalıştıracaktır.

Kablo bağlantısı

| İşaret | Bağlantı |
|------------------------|--------------------------------------|
| B A OUT1 / B A IN1 | NAC Bölge 1 |
| B A OUT2 / B A IN2 | NAC Bölge 2 |
| DC + - | Harici güç kaynağı |
| BAT + - | 24 V DC güç kaynağı girişi (şarjsız) |
| SYNC GND OUT | Senkronizasyon Çıkışı |
| SYNC GND IN | Senkronizasyon Girişi |

Teknik Özellikler

| | |
|--|--|
| Gösterge/çalışma öğeleri | 4 LED (2x kırmızı, 2x sarı) / 2 Tuş (LED testi) |
| Giriş gerilimi | 20 V DC - 30 V DC / 5 V DC \pm % 5 |
| Akım tüketimi: | |
| - bekleme modu (2 bölge) | 40 mA |
| - alarm modu (2 bölge) | bildirim mekanizması bölge hattı başına 65 mA + 500 mA |
| Maksimum çıkış gerilimi | 29,5 V DC |
| Maksimum çıkış akımı (alarm durumunda): | |
| - ray yoluyla güç kaynağı | bildirim mekanizması bölge hattı başına 500 mA |
| - harici güç kaynağı | bildirim mekanizması bölge hattı başına 3 A |
| IEC 60529'a göre koruma sınıfı | IP 30 |
| Çalışma Sıcaklığı | -5 °C - 50 °C |
| Saklama Sıcaklığı | -20 °C - 60 °C |
| İzin verilen bağıl nem | maks. % 95, yoğunlaşmasız |
| Muhafaza malzemesi ve rengi | ABS plastik, Polylac PA-766 yarı cam antrazit, RAL 7016 |
| Boyutlar (Y x G x D) | yaklaşık 127 x 96 x 60 mm |
| Ağırlık | yaklaşık 135 g |

Bosch Sicherheitssysteme GmbH

Robert-Bosch-Ring 5

85630 Grasbrunn

Germany

www.boschsecurity.com

© Bosch Sicherheitssysteme GmbH, 2011